



PIR 系列精密减压阀



订购码

PIR	20	00	02
系列 PIR 系列	阀体大小 10 20 30	设定压力范围 00(0.005~0.2Mpa) 10(0.01~0.4Mpa) 20(0.01~0.8Mpa)	接管口径 01:G1/8" 02:G1/4" 03:G3/8" 04:G1/2"

图形符号

接口: G1/8", G1/4", G3/8"
有标准型, 自动排水和金属杯子型可供选择。
体积小、重量轻、输出流量大、压力设定精确; 安装方便, 可用托架独立安装或与现在的模块式过滤组合元件TF直接安装。

订货举例

1):PIR 系列, 阀体大小: 20, 需接管口径为: G1/4,压力范围: 10, 正确型号为: PIR-2010-02
1):PIR 系列, 阀体大小: 30, 需接管口径为: G1/2,压力范围: 20, 正确型号为: PIR-3020-04

规格

规格	PIR1000-01	PIR1010-01	PIR1020-01	PIR2000-02	PIR2010-0.2	PIR2020-02	PIR3000-03/04	PIR3010-03/04	PIR3020-03/04
设定压力范围MPa	0.005~0.2	0.01~0.4	0.01~0.8	0.005~0.2	0.01~0.2	0.01~0.8	0.01~0.2	0.01~0.4	0.01~0.8
接管口径	G1/8"			G1/4"			G3/8"、G1/2"		
耗气量(1.0MPa下)	最大 3.5L/min			最大 3.1L/min			最大 9.5L/min 排气口: 最大 2L/min		
最低使用压力(MPa)	设定压力+0.05			设定压力+0.05			设定压力+0.05		
最高使用压力(MPa)	1.0MPa								
灵敏度	在 0.2% 满度以内								
重复精度	在 ±0.5% 满度以内								
环境及流量温度	-5~+60 (未冻结时)								
压力表口径	G1/8"								

XH 高压系列气源处理件



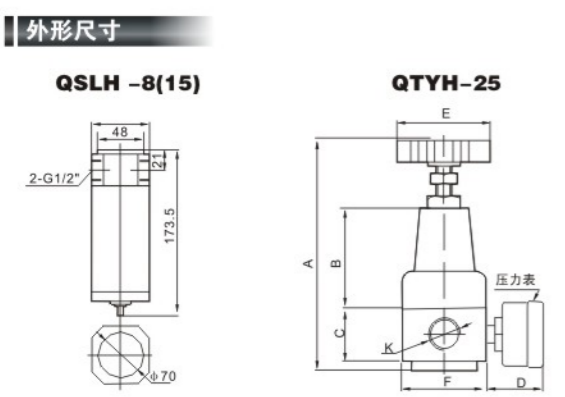
QSLH-15

QTYH-25

订购码

QTYH	15	QSLH	15
高压减压阀	接管口径 8:G1/4" 15:G1/2" 20:G3/4" 25:G1"	高压分水过滤器	接管口径 8:G1/4" 15:G1/2" 20:G3/4" 25:G1"

图形符号



规格

最高使用压力	3.5MPa
调压范围	0.5~3.5MPa
环境及流体温度	-5~50℃

尺寸表

型号	接管口径	A	B	C	D	E	F
QTYH-8	G1/4"	150	64	34	36	60	55×55
QTYH-15	G1/2"	150	64	34	36	60	55×55
QTYH-20	G3/4"	235	91	45	32	95	80×80
QTYH-25	G1"	235	91	45	32	94	80×80

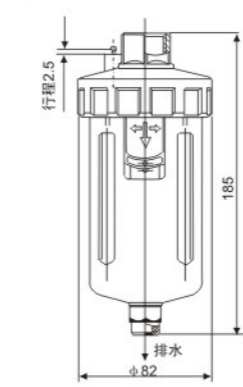
HAD402 系列自动排水器

规格

型号	HAD402-02	HAD402-03	HAD402-04
保证耐压力	1.5MPa		
动作压力	0.15MPa~1.00MPa		
环境和流体温度	5~60℃		
接管口径	G1/4"	G3/8"	G1/2"
排水口径	G1/8"		
排水状态	常开型		
工作介质	压缩空气		



外形尺寸



适用范围:
常用于自动排除管道低处、冷冻式空气干燥机、油水分离器、贮气罐及各种空气过滤器底部等处的积水。可安装在便于进行人工排放污水的地方, 如高处、低处、狭隘处; 特别是安装在用气量较大、放水次数较频繁的地方, 可防止人工排水被遗忘而造成压缩空气被冷凝水重新污染。

特性:
自动排水/停气排水/手动排水
水杯配有金属保护罩

注意事项:
使用时, 必须垂直位置安装, 且使排水口朝下。

图形符号

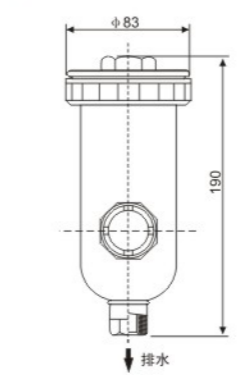
SAH402 系列高压自动排水器

规格

型号	SAH402-02	SAH402-03	SAH402-04
保证耐压力	2.5MPa		
动作压力	0.15MPa~2.00MPa		
环境和流体温度	5~60℃		
接管口径	G1/4"	G3/8"	G1/2"
排水口径	G1/8"	G1/4"	G3/8"
排水状态	常开型		
工作介质	压缩空气		



外形尺寸



适用范围:
此产品是属高压气源系统的排水器, 作整个管路系统的分水作用, 常用于不便人工进行放水或放水频率较高的设备, 如管道低处、冷冻式空气干燥机, 贮气罐等等的积水处。

特性:
自动排水
金属杯配有可视窗

注意事项:
使用时, 必须垂直位置安装, 且使排水口朝下。

图形符号